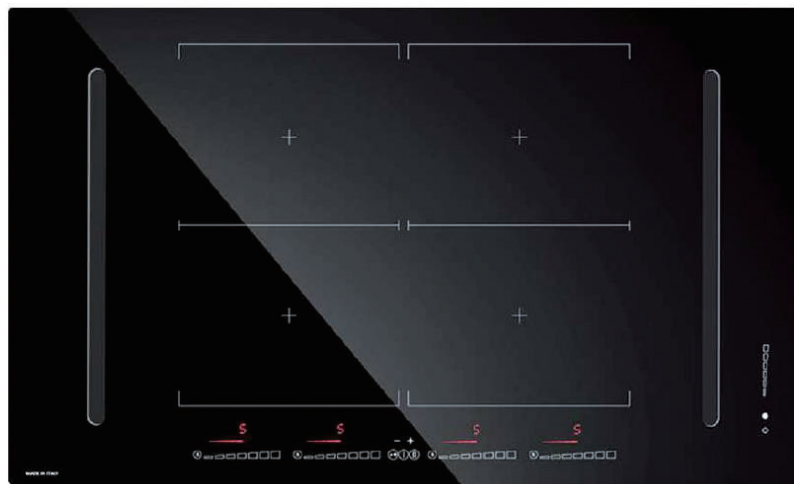


# DIAMOND FLEXI

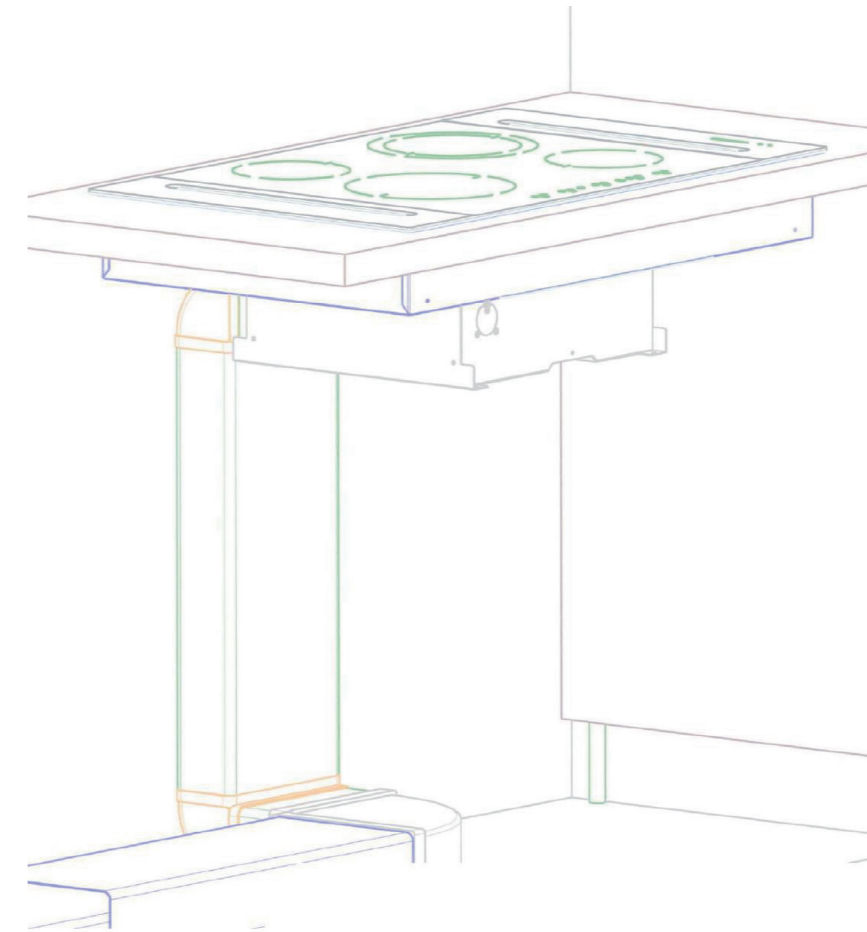
## 사용 설명서

Instructions for mounting and use  
induction hob with aspiration system



# List

- 안전 관련 지침서
- 후드 기능 사용설명서
- 기기 관리 및 청소하기
- F. A. Q. (자주 묻는 질문)
- 인덕션 기능



Baraldi의 혁신적인 후드 인덕션 일체형 기기를 구입해 주셔서 감사합니다.

## 안전 관련 지침서

- 제품 청소 또는 수리 작업을 하기 전에 우선적으로 기기의 플러그를 뽑거나 또는 스위치를 끄고 전원으로부터 분리시켜야 합니다.
- 후드의 노폐물 배기관은 비전력(예, 가스히터 또는 보일러)으로 작동되는 기기들에서 나오는 연기 배기물의 흡입 배관 또는 뜨거운 공기 환기 배관에 연결되지 않아야 합니다.
- 추출 타입 후드 버전의 경우, 제품 사용 중에 실내를 환기시키는 것이 바람직합니다.
- 후드 내부에 부착된 라벨에 표기된 대로 전압 사양이 부응하지 체크해야 합니다.
- 가정용 전원 전압이 올바르게 접지되었는지 확인해야 합니다.
- 전원 코드가 훼손되었을 경우는 제조업체에 의해 교체되거나 AS 센터에 의뢰 또는 사고 방지를 위해 필히 자격이 있는 전기 전문 기사에 의해 교체시켜야 합니다.
- 기기를 작동시키기 전에 반드시 사용 및 설치 설명서를 잘 읽고 숙지해야 합니다.
- 인덕션 조리영역에 고주파 전자기장을 발산하므로 창문을 열어 신선한 공기로 충분히 환기시킵니다. 조리 영역에 직접적인 접근 시에 페이스메이커(심박조율기), 보청기 또는 금속 임플란트에 부정적인 영향을 받게 하거나 기능장애를 일으킬 수 있습니다. 페이스메이커 기능이 손상될 수도 있으며, 여타 의심이 될 경우는 전문의 또는 흉닥터에 문의하십시오.
- 기기 사양을 변경해서는 안 됩니다.
- 조리 직후에 쿡탑을 청소하는 것이 좋습니다.
- 청소는 쿡탑의 열기가 반드시 식은 후에 실시해야 합니다.
- 인덕션 청소는 기기 표면에 가스 및 굽힘 방지를 위해 비연마 세제만을 사용합니다.
- 쿡탑 표면에 가스 및 굽혀지지 않도록 조리용기는 항상 들어 올립니다.
- 기름이나 지방은 항상 눈으로 지켜보면서 가열합니다.
- 기름이나 지방으로 유발된 불은 절대 물로 소화해서는 안 됩니다.
- 유발된 불은 예를 들어 조리 용기 뚜껑을 사용해서 소화합니다.
- 화재의 요인이 될 수 있는 인화성 물질을 조리영역 근처에 두지 마십시오.
- 유리 세라믹 판넬이 금이 갔거나 깨졌을 경우는 즉시 인덕션 전원을 끕니다.
- 과열된 인덕션을 손으로 만지지 마십시오.
- 어린아이들이 과열된 인덕션에 접근하지 않도록 항상 보호해야 합니다.
- 인덕션 쿡탑을 상판으로 사용해서는 안 됩니다.
- 인덕션 쿡탑에서 작업할 때는 딱딱하거나 날카로운 도구를 사용해서는 안 됩니다.
- 필터는 규칙적으로 세척하고 추천된 주기에 따라 교체되어야 합니다.
- 기름 필터가 없는 인덕션은 진공청소기를 사용해서는 안 됩니다.
- 기기 설치 전에 기기에 눈에 띄는 파손이 있는지 확인해야 합니다.

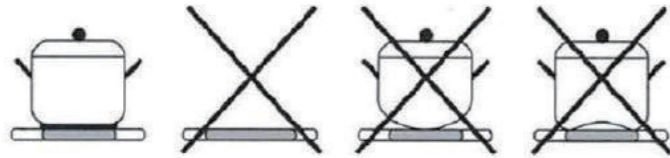
- 파손된 기기는 설치하지 마십시오.
- 파손된 기기는 사용자의 안전에 위험이 될 수 있습니다.
- 기기 포장박스는 환경오염 방지를 위해 분리수거 되도록 합니다.
- 기기 수리는 오리지널 부품만을 사용해야 합니다.
- 기기는 어린이를 포함 보호하에 있지 않은 경우 신체/지각/정신 장애인 또는 적절한 사용법 관련 교육을 받지 않은 지식과 경험이 없는 사람들이 사용해서는 안 됩니다.
- 어린아이들이 기기로 장난치지 않도록 보호해야 합니다.
- 주의: 유리세라믹 판넬에 금이 갔을 경우, 전기 감전 방지를 위해 기기의 전원을 끄십시오.
- 기기 청소는 수증기 청소기를 사용하지 말아야 합니다.
- 기기 표면에 과열 문제를 야기할 수 있는 칼, 나이프, 손가락 및 냄비 뚜껑 같은 금속물질을 올려 두지 마십시오. 기기는 외장 타이머 또는 리모트 컨트롤러로 작동될 수 없는 시스템입니다.
- 화재 위험 : 기기 판넬위에 물건들을 올려두서는 안됩니다.
- 경고 : 음식 조리 과정을 지켜봐야 하고, 특히 단시간 조리는 계속 눈여겨봐야 합니다.
- 주의: 기름 또는 지방질 음식 조리를 지켜보지 않을 경우 화재를 유발할 수 있습니다.
- 설명서에 명기된 대로 기기 청소를 하지 않을 경우 화재 유발 위험이 있습니다
- 경고 : 접근 부품들은 조리 도구들과 함께 사용 시에 열을 받을 수 있습니다.
- 공기가 가스 또는 다른 연소 기기들의 연통으로 배기되게 해서는 안 됩니다.
- 공기 배기는 관할 지역 법규에 준수해야 합니다.
- 기기는 과잉 전압 3등급 배선상태에서 전원이 완전히 차단되도록 하는 모든 극과의 접촉이 분리되는 배선 법규에 기준한 고정 배선에 일체된 분리/차단 매체를 통해 전원에 연결되어야 합니다.
- 기기는 전원공급 시스템에 영구적으로 연결시켜야 합니다.
- 전체 안전 규칙 지침서를 철저히 준수하고, 사용 설명서에 포함된 제품 취급 방법을 따라야 합니다.
- 제조업체는 사용자가 제품 사용 설명서를 기준하지 않거나 본 문서에 명기된 내용 및 설치 설명서를 준수하지 않아 발생한 기기 파손에 대해서는 그 책임을 갖지 않습니다.
- 기기의 전원 연결은 인증된 전기 전문 기사에 의해 실시되어야 합니다. 제품 설치는 관할 지역 현행 법규에 기준 시행되어야 합니다. 모든 안전 규칙 지침서를 철저히 준수하고, 본 사용 설명서에 포함된 제품 취급 방법을 따라야 합니다.
- 조리 수증기 발산을 잘 되게 하려면 조리 용기의 뚜껑을 부분적으로 닫는 것이 좋습니다. 추출 배기 시스템은 조리용기 높이 사이즈 h18cm까지 적합하며, 더 높은 용기를 사용할 경우, 수증기 발산이 제한됩니다.



- 쿡탑 뒤에는 인덕션 전용 조리 용기와 조리 영역에 적합한 사이즈의 용기(아래 도표 참조)를 사용하십시오. 조리용기가 화구 중앙에 맞게 올려지는 것이 최상입니다. 만일, 조리용기 또는 카페테리아가 추천된 최소 사이즈 용기 바닥보다 작을 때는 용기 밑에 적절한 보완 기구를 사용하는 것이 필요합니다.

조리영역 직경	조리용기 바닥 최소 직경
150mm	80mm
175mm	110mm
215mm	130mm

- 조리용기 바닥의 재질 및 종류에 따라 화구 사용 중에 소음이 발생할 수 있지만 정상적인 현상이고 기기 기능/작동에 의해 야기된 것이 아닙니다.
- 조리하는 동안 용기가 넘어지거나 국물이 흘러넘치는 것을 방지 위해 가열된 기기 패널에 조리 용기 밑 부분이 안정적이지 않거나 찌그러진 상태일 경우 가열된 화구에 올려놓지 않도록 주의해야 합니다.
- 조리용기가 올려지지 않은 상태에서는 기기 전원을 켜서는 안됩니다.



- 기기 사용 후에는 제어 패널 버튼을 사용해서 전원을 끄도록 하고 조리용기의 감지에 상관하지 말아야 합니다.
- 조리하는 동안 용기가 이동되어 기기의 작동을 방해할 수 있으므로 쿡탑 윗부분에 음식 국물이 남아 있지 않도록 확인해야 합니다.

## | 기기 사용중의 소음

다음과 같은 상황이 발생 시

- 딱딱 소리 : 재질이 믹스된 용기를 사용할 경우 (여러 겹의 재질로 제조된 용기)
- 휘파람 소리 : 여러 겹의 재질로 제작된 용기를 전력이 너무 높은 화구를 사용 중
- 웅웅 소리 : 화구의 전력을 너무 높게 사용 중
- 클릭 소리 : 전기 부분이 켜짐
- 식식 소리, 웅웅 소리 : 환풍기 작동 중

위와 같은 소음들은 정상적인 현상이며, 기기의 고장을 유발하지 않습니다.

## 후드 기능 사용설명서



- 후드 기능은 캐패시티브(용량성) 유리 슬라이더에 의해 제어됩니다.
- 후드 기능은 항상 V2에서 작동됩니다.
- 강속(V6)는 최대 5분간 작동되고, 후드는 V3속도로 되 돌아옵니다.
- 타이머는 10분간 작동되고, 작동 시 LED 조명이 깜박거리며, 속도가 바뀌더라도 꺼지지 않습니다.
- 타이머와 강속(V6)은 동시에 작동될 수 있습니다.
- 필터 청소 알람 표시는 40시간의 이용 후에 활성화 되고, ON/OFF 버튼으로 연결된 LED 조명에 의해 탐지되며, RESET/재설정하려면 모터가 꺼진 상태에서 타이머 버튼을 누르면 됩니다.
- 후드는 사용자가 끄지 않더라도 4시간의 사용 후에 자동으로 꺼집니다.

## 기기 관리 및 청소하기

### | 주기적으로 실시

- 인덕션 쿡탑과 하부 후드 부분은 물과 중성 세제를 이용하여 청소합니다.
- 솔벤트나 수세미를 사용하지 말아야 합니다.
- 패널 아래 내부 청소는 인덕션 배기 홈에 손을 넣어 패널을 위로 간단히 올려 고정시켜 실시하면 됩니다.



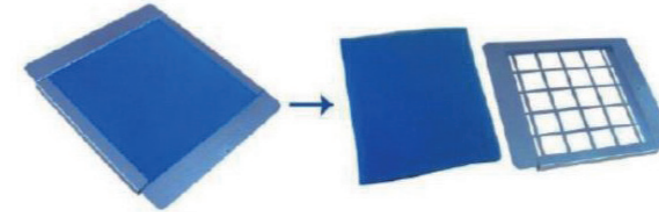
- 후드는 청소를 다 마칠 때까지 올려진 상태로 남아 있습니다.
- 청소를 마무리 한 후에는 양손으로 **천천히** 쿡탑을 내려 원래 위치에 내려놓도록 합니다.
- **주의 : 쿡탑을 너무 난폭하게 내려 닫아 파손 사고가 날 경우 품질 보증에서 제외되므로** 주의하는 것이 좋습니다.

### | 알루미늄 필터 청소

- 알루미늄 필터는 물과 중성세제를 이용 손 세척 또는 접시 세척기의 맨 윗 칸에 넣어 세척하면 됩니다.
- **주의 : 필터에 기름기가 너무 축적되면 화재 발생 위험이 될 수 있음.**

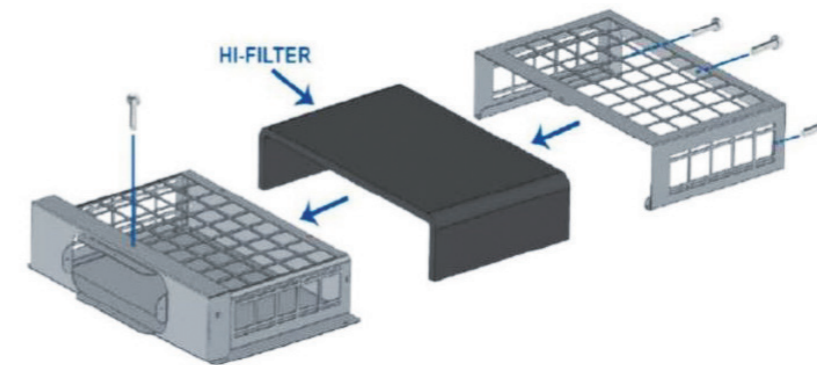
### | 토탈 기름필터(그리드 필터) 청소

- 알루미늄 멀티레이더(다겹) 필터와 결합돼 기름때의 95% 이상을 차단하며 필터링 정도는 A등급 수준이고 세척 가능한 새로운 기술의 고급 사양 필터입니다.



### | 필터 세트 세척

- 필터링 세트는 HI-FILTER 필터로 구성되었습니다.
- 기름필터에 연결되는 새로운 향기를 뿜는 필터는 손 세척이나 또는 세척기에 넣어 세척한 후에 오븐 온도 100도에서 15분간 건조하면 재생됩니다. 필터 세트는 3년간 사용 후에 교체하면 됩니다. (기존 전통적인 필터는 4/5개월마다 교체 필요)



- 필터 교체는 기기 내부에 부착된 필터 부품 라벨을 참고 바랍니다.

## | 에너지 라벨링 ENERGY LABELLING

제품정의		
4개의 조리 버너가 배치된 인덕션 및 후드 일체형 쿡탑		
후드기능 작동 모드	흡입 타입/DUCTION	
에너지 소모	수치 값	EN (EU법규)
연간 에너지 소모(AEChood)	54.9kw/y	61591
에너지 효율 등급(EEC)	A	61591
유체역학 효율		
유체역학 효율(FDEhood)	29.2	61591
유체역학 효율(FDEC)	A	61591
조명효율		
조명효율(Lehood)	-lx/watt	-
조명효율(LEC)	-	
기름 필터링 효율		
기름 필터링 효율등급(GFE)	81%	61591
기름 필터링 효율(GFEEC)	C	61591
공기흐름/기류		
정상시 사용 최소 속도 기준 기류(Qmin)	395m3/h	61591
정상시 사용 최대 속도 기준 기류(Qmax)	595m3/h	61591
강속 사용시 또는 부스트 설정시 기류(Qboost)	695m3/h	61591
공중음향 가중 소음 방출		
정상 사용시 최소 속도에서의 공중음향 가중 소음 방출(SPEmin)	48dB	60704-2-13
정상 사용 최대 속도 기준 음향 가중 소음 방출(SPEmax)	65dB	60704-2-13
강속 사용 또는 부스트 설정시의 공중음향 가중소음 방출 (SPEboost)	67dB	60704-2-13
추가정보(66/2014규정 기준)		
기기를 끈 OFF 상태에서의 전력소모(PO)	<0.5w	61591
기기를 대기STAND BY 상태에서의 전력소모(Ps)	<0.5w	61591
타임 증가 요인(f)	0.9	61591
에너지 효율 인덱스(EEIhood)	51.2	61591
최대 효율점에서 측정된 기류 비율(Qbep)	420m3/h	61591
최대 효율점에서 측정된 공기압(Pbep)	315pa	61591
최고 효율점에서 측정된 전원 입력(Wbep)	167w	61591
정격전력 조명 시스템(WI)	OW	61591
조리대 표면에서의 조명 시스템 평균 고조명 광도(Emiddle)	Olux	61591
최대 속도에서의 음압 등급(Lwa)	67dB	61591

EN(EU표준법규):EN/IEC 61599-EN/IEC 60704-2.13-EN50564 기준

## F.A.Q 자주하는 질문

### 알루미늄 필터는 세척이 가능한가요?

- 알루미늄 필터는 물과 중성세제를 사용한 손 세척이 가능하며 접시 세탁기 위 칸에 올려 세척 가능합니다. 단, 사용하는 수돗물에 석회질이 많이 포함되었을 경우, 빈번한 세척은 필터 프레임을 약간 불투명하게 만들 수 있으므로 특히 세심한 주의가 필요합니다.

### 흡입과 필터링(suction & filtering)의 뜻은 무엇인가요?

- 흡입 타입 후드는 배기관을 통해 집 밖으로 요리 증기를 배출시킵니다.  
대신, 필터링 타입 후드는 음식 수증기가 활성탄(차콜)에 의해 필터링(여과) 되어 주방 공간으로 공기를 분산시킵니다.

### Hi-Filter는 얼마나 자주 교체해야 하는가요?

- 3년마다 교체하면 되고, 필요시 손 세척 또는 접시 세척기에 세척 가능합니다.  
세척 후 오븐 온도 100도에서 15분간 건조하면 재활됩니다.

### 후드와 배기구 사이의 최대 제한 거리는 얼마인가요?

- 너무 많은 엔진 흐름 손실을 방지하기 위해서 아주 완만한 폭의 커브로 3미터를 초과하지 않는 것이 바람직합니다.

### 에너지 절약 팁

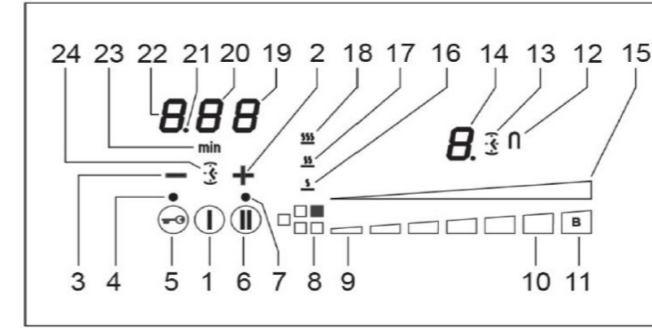
- ① 음식 조리 시, 습도조절 및 음식 냄새 제거를 위한 후드 속도는 최소로 유지
- ② 강속(intensive)은 가능한 꼭 필요시에만 사용
- ③ 후드 속도 증가는 수증기 증가가 있을 경우에만 작동시킴
- ④ 기름때 방지 효율 최대화를 위해 후드 필터는 항상 깨끗한 상태로 유지

## 인덕션 작동하기

- 기기 설치에 관할 지역 전기 관련 법규를 잘 인지하고 있는 전기 전문 기사에 의해 전원에 연결되도록 해야 합니다.
- 직접 전원 연결 시에는 설치 관련 규정에 따라 과전압 범주 3 상태에서 완전 절연 될 수 있도록 충분한 접점 개구부 간격을 남겨두고 이중 극 분리 절연 스위치(omnipolar switch)를 기기와 전원 사이에 삽입해야 합니다. 노랑/초록 접지 선은 옴니 폴라 스위치에 의해 방해되면 안 됩니다.
- **전원코드는 H07RN-F 3G 4mm2 타입이어야 합니다.**
- 연결하기 전에 전원 회로는 현행 법규에 적합한 것인지 그리고 기기 설치 시 소켓이나 옴니 폴라 스위치가 쉽게 손에 닿을 수 있는 위치에 있는지 등도 확인해야 됩니다.
- 전기 안전 법규에 기준하지 않을 경우 제조사는 그 어떤 책임을 갖지 않습니다.
- 사용자 인터페이스는 터치 버튼의 강도, 최종 기계적, 환경적 및 사용자의 조건에 적합하도록 초기 키보드 교정을 구현한 것입니다.
- 쿡탑의 전원이 연결될 때마다 또는 사용자 인터페이스가 초기 상태(Reset)로 전환 유발하는 전원 블랙아웃 상태의 경우 처음으로 BLOCK버튼을 누르면 키보드의 강도가 재설정됩니다. 처음 'Block'버튼을 누를 때는 아래와 같이 실시해야 됩니다.



인덕션 제어 패널에 각 화구의 기능을 위한 디바이스가 배치되어 있습니다. 인덕션을 전원에 연결하기 전에 터치 패널 위에 아무거나 올려있지 않고 깨끗한지 확인해야 합니다.



### | 터치 버튼 기능

- 1\_ ON/OFF
- 2\_ +TIMER
- 3\_ -TIMER
- 4\_ LED 조명 키
- 5\_ 키 버튼
- 6\_ 정지 버튼
- 7\_ 정지 조명 & 돌발적 꺼짐 신호
- 8\_ 화덕 위치 표시 및 스페셜 기능 작동
- 9\_ 최소 레벨 작동 커서
- 10\_ 최대 레벨 작동 커서
- 11\_ 부스터 전원 (P) 작동 영역 커서
- 12\_ 아이콘 확장 기능
- 13\_ 조리영역 작동 타이머 아이콘
- 14\_ 조리영역 레벨 디스플레이
- 15\_ 조리 상태 조명 바
- 16\_ 녹임 기능
- 17\_ 데우기 기능 ①(ON-OFF)
- 18\_ 끓이기 기능
- 19\_ 타이머 디스플레이(분/초)
- 20\_ 타이머 디스플레이(분/초)
- 21\_ DOT 분리점(시간/분)
- 22\_ 타이머 디스플레이(시간/분)
- 23\_ 분 표시 아이콘
- 24\_ 독립 타이머 아이콘

## | 조리 영역 조절하기

조리영역 전원을 켜기 전에 ①(ON-OFF)을 눌러 인덕션을 작동해야 하고 조리 용기가 화덕에 올려지면 용기 밑의 화덕의 터치 패널에 “0”으로 표시되면서 자동으로 켜집니다.

조리영역 화력은 슬라이더존(9-10) 위에 손가락으로 눌러 “1”에서 “9” 단계까지 설정할 수 있습니다.

부스터 화력 (Power booster) 사용으로 음식을 아주 빠르게 데울 수 있어서 사용자의 시간 절약을 할 수 있습니다.

### 타이머 기능/Timer

타이머 기능에는 2가지 버전이 있습니다.

- \* 1분에서 59분까지 표시되는 독립 타이머 : 설정된 시간이 끝나면 신호가 울리며, 이 기능은 항상 사용 가능하고 시계 모양의 터치 버튼(24)에 -와+위치 사이에 표시되었습니다. (독립 타이머에 설정된 시간보다 더 적게 남아 있는 다른 조리 영역 타이머가 켜져 있을 때 독립 타이머 아이콘은 다리 조리 영역 타이머 아이콘에 비해 더 밝지 않을 수도 있습니다.)
- \* 각 화덕의 타이머는 1분에서 59분까지 표시되고 설정된 조리 시간이 종료되어 화덕이 꺼지면서 신호음이 울리며, 다섯 존의 조리영역은 각각 개별적으로 프로그램 할 수 있고 다른 한 화덕의 타이머가 작동 중이고 남은 시간이 적을 때는 타이머의 조명 빛이 덜 밝을 수 있습니다.
- \* 다른 화덕이 꺼져있을 때는 언제든지 터치 버튼 +/-를 동시에 눌러 “0” 상태에서 타이머 작동을 해제하거나 -또는 +버튼을 눌러 시간을 줄이거나 늘려서 수정할 수 있습니다.
- \* 독립 타이머는 On/Off 버튼을 눌러도 계속 작동됩니다.

### 잠금 기능/Child Lock

이 인덕션은 터치 버튼 (5)를 사용해서 블록 시킬 수 있습니다. 예를 들면, 기능 작동 중에 제어판 청소 기능 또는 설정 수정을 원하지 않을 경우에 잠금 기능을 블록 시키는데 유용합니다. On/Off (1) 기능은 우선순위입니다.

### 브릿지 기능/Bridge:큰 조리용기 사용 시

이 기능은 큰 사각 용기로 조리할 때 편리하며, 사각 조리영역에서만 사용이 가능하고 상관되는 2개의 화덕의 2존 커서를 동시에 눌러 작동되며 1-9 화력 단계가 표시되고 디스플레이에 “U” 아이콘이 켜지면 조리영역은 하나의 화덕 커서에서만 제어할 수 있습니다. 왜냐하면 다른 커서 화덕도 동시에 같은 화력으로 작동되기 때문입니다.

### 정지 기능/Pause Function

본 기기의 조리 화덕은 정지/Pause 터치 버튼 (6)을 눌러 조리 중에 정지 기능을 설정할 수 있습니다. (예, 전화를 받아야 할 때)

이 기능이 눌러지면 LED 조명이 터치 버튼 위에 켜지고 모든 화덕이 “||” 아이콘이 표시되며 최소 10분간 조리 설정 및 타이머 작동이 정지되고 기기의 전원이 꺼집니다.

### 자동 가열 기능/Heat-up

이 특징은 조리를 쉽게 할 수 있게 합니다. 사용자가 조리하는 동안 끝까지 지키고 있을 필요가 없습니다. 조리대는 자동으로 완전 화력으로 가열돼서 일정 시간이 지나면 설정된 화력으로 돌아옵니다.

사용하는 화덕의 커서를 3초동안 눌러서 잡고 있으면 신호음이 울립니다.

예를 들면 3단계 화력을 선택해서 3초 동안 손가락으로 누르고 있으면 자동으로 가열 기능이 작동되며, 디스플레이에 간헐적으로 “3”과 함께 “R” 자가 표시됩니다.

이와 같은 설정으로 인덕션은 조리영역에 최대 화력 “9” 단계로 2분간 가열된 후에 회 “3” 단계로 계속됩니다.

### 알람신호&특이한 상태

- \* “H” 아이콘은 조리영역이 아직 가열된 상태라는 표시입니다. 전원이 끊어진 상태에서 “H” 아이콘이 꺼지지만 전원이 들어오면 아이콘이 다시 표시됩니다. “H” 아이콘이 표시되었을 때는 화덕(조리영역)을 새로 켤 수 있습니다.
- \* “C” 아이콘이 표시되면 전자 부품에 과열이 되었다는 뜻이므로 그 상태가 냉각 후에 반복되면 A/S를 받아야 합니다.
- \* “E” 아이콘이 표시되면 개별 화덕이 과열 되었다는 의미입니다. (예, 빈 냄비 또는 금속물이 화덕에 올려져 있을 경우)
- \* 하나 또는 다른 디스플레이 “F” 숫자와 한 숫자나 다른 글자로 반복해서 표시되면 기기의 고장이 있다는 의미이므로 A/S센터에 문의해야 합니다.

### 기기 관리 및 청소

기기의 각 기능을 작동하기 전에 전원에서 분리해야 합니다.

매 사용 후에는 냉각된 상태에서 인덕션 패널 위에 작은 잔여물을 제거하고 청소해야 합니다. 청소할 때는 부드러운 수세미, 스폰지 수세미와 분말 세제 등은 기기 유리 패널을 긁히게 하므로 사용하지 말고 적합한 헹겂을 이용합니다. 오븐용 스프레이는 유리 패널을 스크래치 되게 하므로 적합하지 않습니다.

**작은 잔여물 제거 :** 축축한 헹겂 또는 세제로 희석돼 온수로 적신 축축한 헹겂을 사용.

**얼룩제거 :** 세제로 인해 생긴 얼룩은 물로 제거해서 부드러운 헹겂으로 건조함.

**석회질 자국 :** 조리용기에서 흘려넘쳐 나온 액체로 인해 생긴 석회질 흔적은 식초 레몬 또는 석회질 제거용 세제를 사용. 세제 얼룩은 가열되면 유리 패널을 훼손시킴.

**딱딱하게 굳은 얼룩 자국 :** 시중에 판매되는 메탈 날이 달린 유리용 스크래처를 사용하는 것이 바람직하며 청소용 스팀 제트를 사용하지 말아야 함.

기기의 기능 문제가 발생할 경우 전문 A/S 센터에 문의해야 합니다.

기기 청소 시에 수증기 분사기를 사용하지 마십시오.

기기 작동 문제 관련 문의는 전문 기술자에게 의뢰하셔야 됩니다.



터치판넬의 일반적인 오류		
에러코드	문제 현상	해결 방법
ER 03	터치 버튼 1개가 눌러진 상태 : 터치판넬이 10초 후에 꺼짐	인덕션 판넬 위에 물기 또는 조리도구가 올려져 있을 때 판넬 위 청소 필요
ER 20	터치판넬 내부 에러	터치판넬 교체
ER 21	과열 현상	쿡탑을 냉각되게 하고 터치판넬의 부분적 확인
ER 22	터치판넬 내부 에러	터치판넬 교체
ER 31	감지오류	올바른 환경설정 다운로드
ER 36	터치판넬 내부 에러	터치판넬 교체
ER 40	output 사이드의 너무 낮은 전원 전압	연결된 부품들이 과중해 있는지 확인 및 터치판넬 교체
ER 47	LIN 통신오류	LIN 케이블 확인
EA	통신오류	터치판넬과 파워보드 사이 전선 확인 및 파워보드 교체
U400	연결 에러로 인한 과잉 전압	전원 전압을 정지시키고 인덕션을 올바르게 연결

